

“LAS CARACTERÍSTICAS ESTRUCTURALES DE LOS RETABLOS NOVOHISPANOS. CONSERVACIÓN Y RESTAURACIÓN”

Arq. Rubén Rocha Martínez*

Ponencia presentada en el VIII Coloquio del Seminario de estudio del Patrimonio Artístico, Conservación, Restauración, Estudio y Defensa, Retablos, su Restauración, estudio y conservación

Antecedentes:



Retablo Principal del Templo Conventual de Santo Domingo en Yanhuitlan

La manufactura de retablos formaba parte de los requerimientos para el desarrollo ritual en los templos novohispanos y se convirtió en una constante constructiva y ambiental durante tres siglos del virreinato.²⁶

Los retablos se construyeron en diferentes géneros de edificios sin importar la jerarquía o tamaño de los mismos. Durante los trescientos años del virreinato, en el extenso territorio de la Nueva España, desde la más modesta capilla hasta las edificaciones catedrales se levantaron retablos²⁷

Los retablos principales y laterales establecen con los edificios religiosos una particular dialéctica.

1). Utilizan los elementos constructivos de la fábrica religiosa como apoyo de su estabilidad.

2). Alteran positivamente el esquema espacial.

Con respecto a la primera consideración los retablos principales son sostenidos

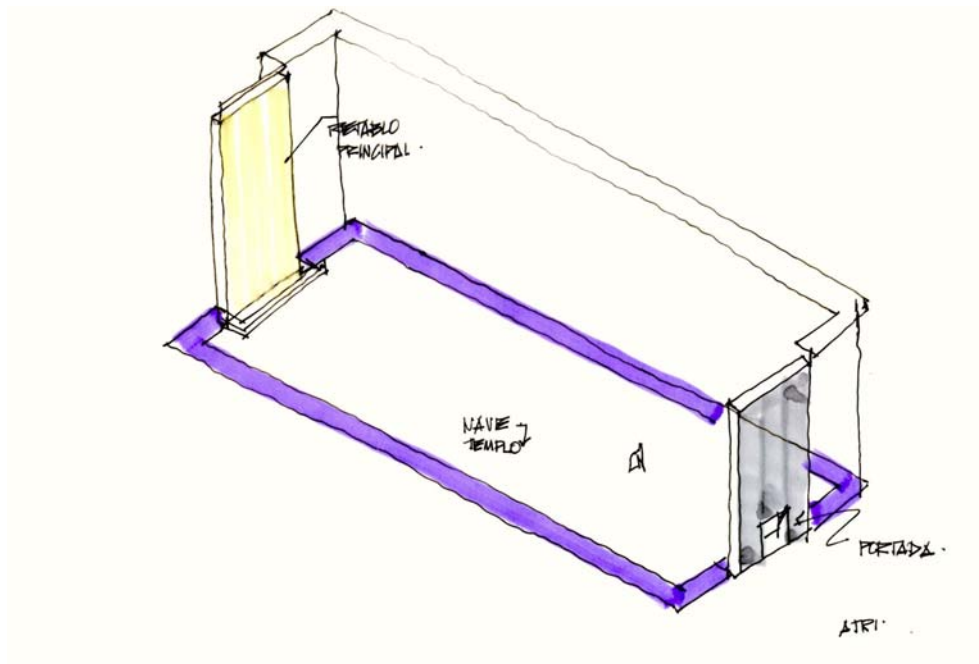
²⁶ Rubén Rocha M. “Análisis estructural del retablo lateral de Santa Rosalía en el Templo de Santuario de Mapethé, estado de Hidalgo en *Inprimatura. Revista de Restauración* No 11

²⁷ Guillermo Tovar y de Teresa. “ Consideraciones sobre retablos, gremios artífices de la Nueva España en los siglos XVII y XVIII” en *Historia Mexicana* No 133. vol. XXXIV, México, El Colegio de México, julio-sept. 1984, p.5

por el piso del área presbiterial y los muros testeros o del ábside de la nave principal. Los retablos laterales tienen como soporte básico los muros longitudinales de la estructura.

La reordenación de las propiedades por los retablos principales está caracterizada por:

- 1) El retablo principal se convierte en un nuevo límite físico y visual del espacio de la nave. Sustituye las calidades tectónicas del muro testero por una elaborada superficie dorada.
- 2) Su disposición frontal es generador de un eje virtual, por medio del cual se enfatiza la función del manto retablístico como fondo y punto de atención de la liturgia dirigida a la totalidad de una comunidad. Es un medio de convocar al mayor número de feligreses por su "...carácter decorativo y propagandístico..."²⁸ (Fig. 1)



Los retablos laterales por su ubicación en la configuración arquitectónica espacial originan sobre ésta las siguientes peculiaridades:

- 1) Ejes transversales a la dirección del eje ordenador del retablo principal. Por esta localización y el menor tamaño de los retablos se cumple su propósito como apoyo escenográfico, a la cual concurren un menor número de

²⁸ Guillermo Tov
ar y de Teresa. Op.cit.p.5.,

feligreses, los cuales son miembros de mayordomías, capellanías o gremios. (Fig. 2 y Fig. 3)

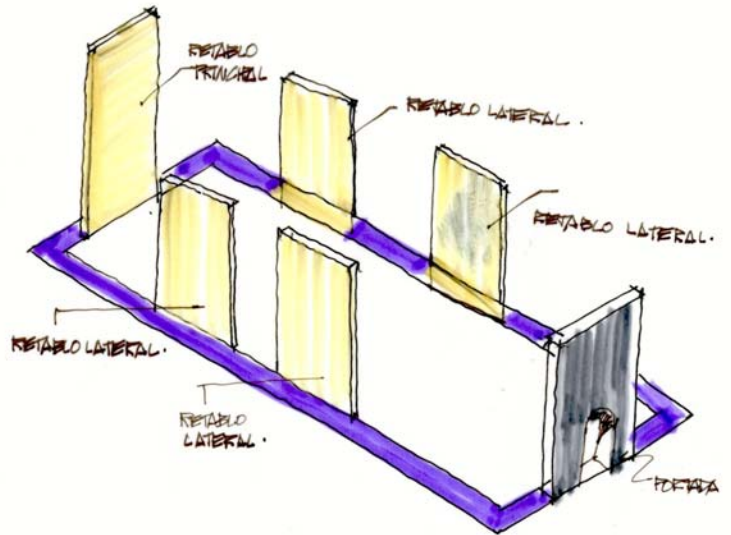


Fig. 2

2) La posición de los retablos laterales son unidades complementarias al retablo principal, y ambas son componentes vigorizantes de la espacialidad constructiva. (Fig. 2 y Fig. 3)

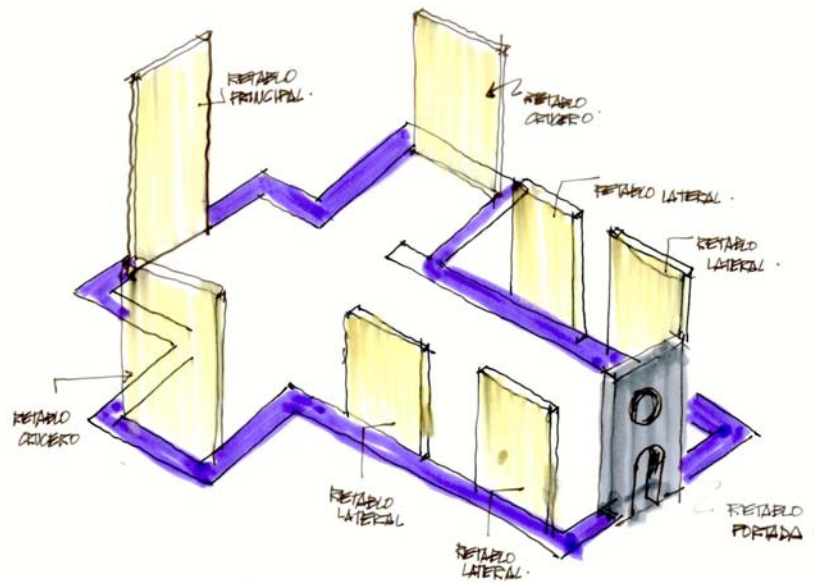


Fig. 3

Tipo de estructuras en retablos principales

Los sistemas de estabilidad de los retablos principales tienen como base de su diseño, las siguientes características.

- 1) Trazo geométrico: en forma vertical, como “biombo”, o curvo.
- 2) Soportes combinados: En el cual los maestros “..de carpintería de lo negro”²⁹, consideraban a la superficie exterior de madera como un protagonista estructural, auxiliado por un conjunto constructivo posterior, en forma de cuadrícula y ligada al muro absidal por medio de secciones de madera.

Este esquema de diseño y obra es característico de los retablos del siglo XVI. (Fig. 4)

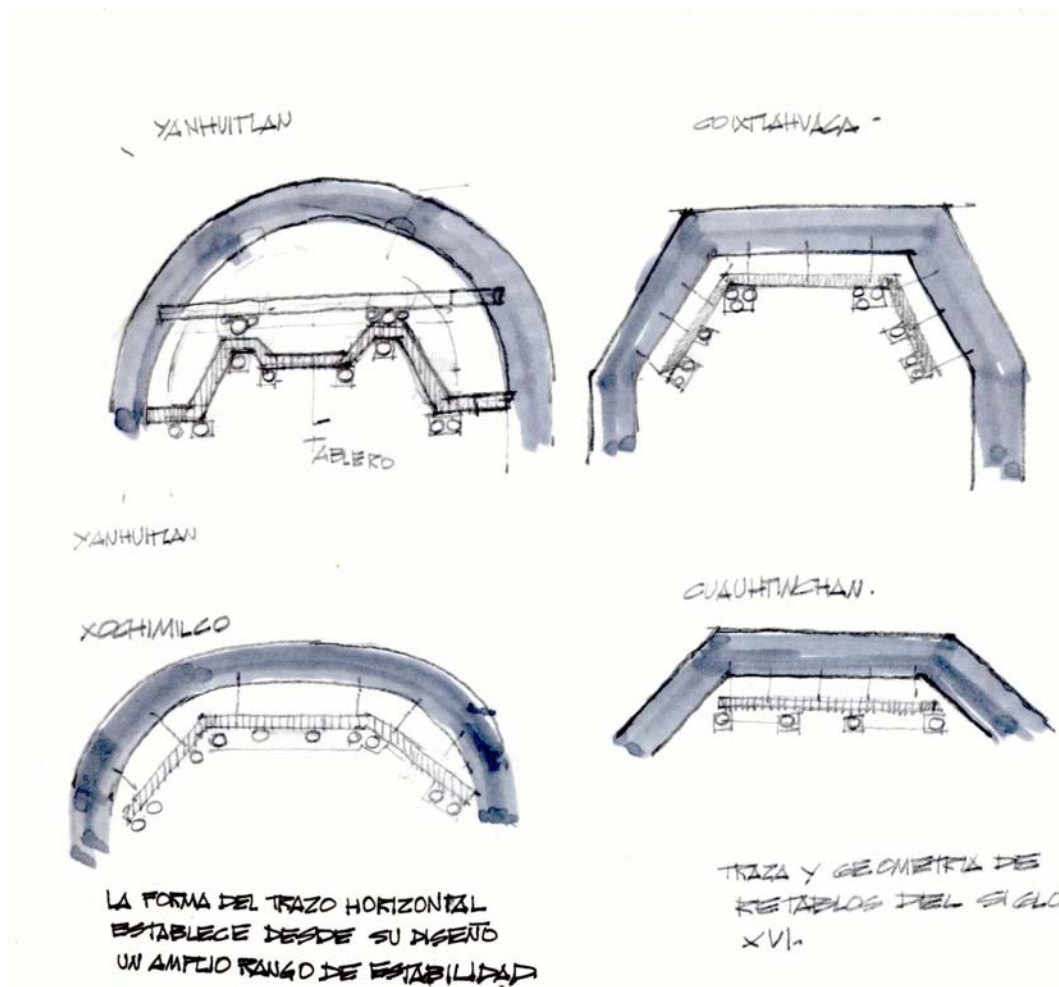


Fig. 4

²⁹ Mónica Herrerías de la Fuente. El retablo de la iglesia conventual de Xochimilco, México. INAH-Churubusco, 1973, p. 43.

- 3) La retícula estructural en el área posterior de configuración iconográfica, cumple con la función básica del equilibrio de todo el sistema retabístico durante los siglos XVII y XVIII. De ahí la libertad para llevar a cabo elaboradas fábricas en madera, de los períodos barrocos y ultrabarrocos, respectivamente. (Fig. 5)

Los “...maestros de la carpintería de lo blanco...”³⁰ confiaban totalmente en los rangos de seguridad constructiva del soporte posterior, y levantados inicialmente.

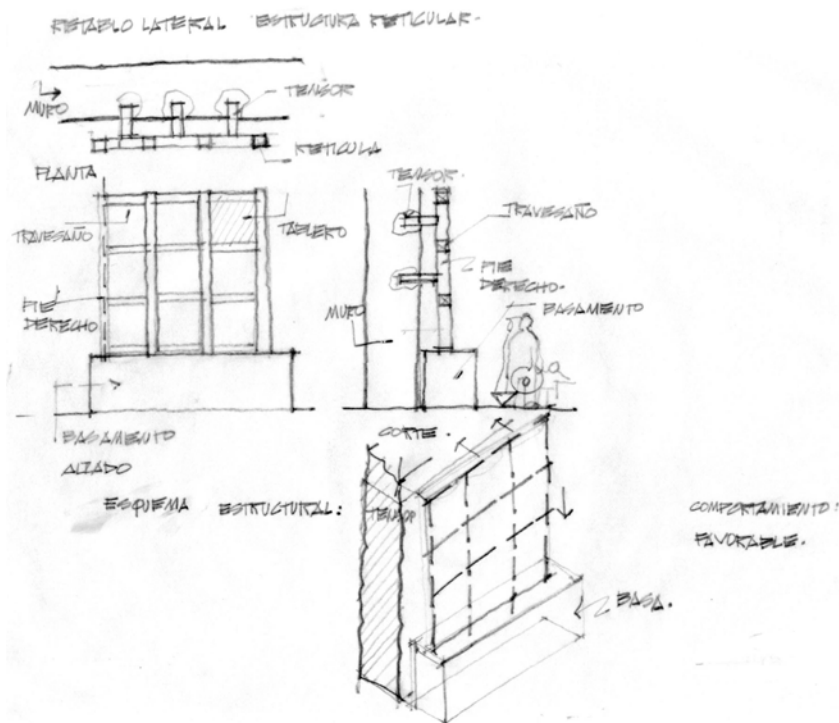


Fig. 5

Tipos de estructuras en retablos laterales

Los apoyos de los retablos laterales con módulos cuadrados semejantes a los utilizados en los retablos principales. La diferencia con estos últimos radica en carecer del soporte posterior y apoyarse directamente sobre el muro. (Fig 6)

Los retablos laterales al descansar directamente sobre las mamposterías murales, están faltos de un espacio para el sostén ulterior, aun en retablos laterales de dimensiones semejantes a los retablos principales como los existentes en los muros extremos de los “brazos” espaciales de los cruceros de templos con planta de cruz latina. Para incrementar la seguridad estructural de este tipo de lienzos

³⁰ Mónica Herreras de la Fuente. Op.cit.,p. 43

dorados, se les agregaron unidades de madera por medio de las cuales se obtiene la permanencia en vertical del conjunto.

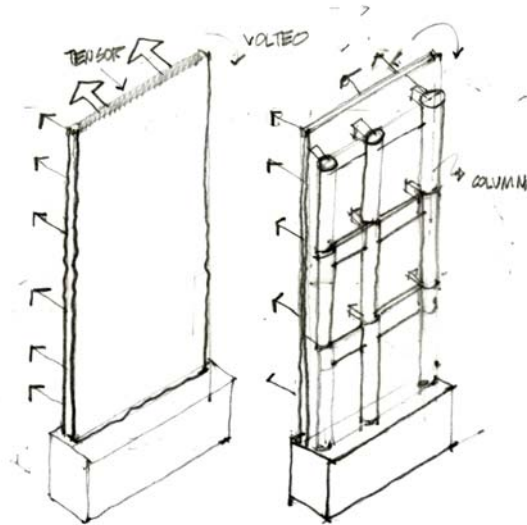


Fig. 6

La estructura del retablo del Templo Conventual de Santo Domingo en Yanhuatlán

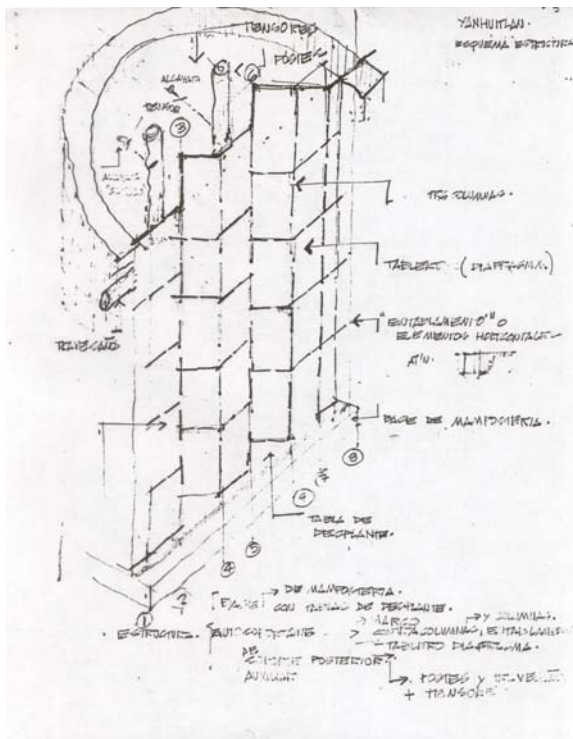


Fig. 7

Hipótesis de la estructura original.

Las peculiaridades estructurales de este retablo corresponden a las manufacturas retablísticas del siglo XVI: (Fig. 7 y fig. 8)

A). La obra de carpintería iconográfica como cortina terminal de la nave principal, presenta un ordenamiento arquitectónico, basado en los patrones del diseño renacentista, con plena actuación estructural.

B). La totalidad del lienzo retablístico presenta un desarrollo a manera de biombo.

C).La estructura posterior se levantó como base de la permanencia del retablo.

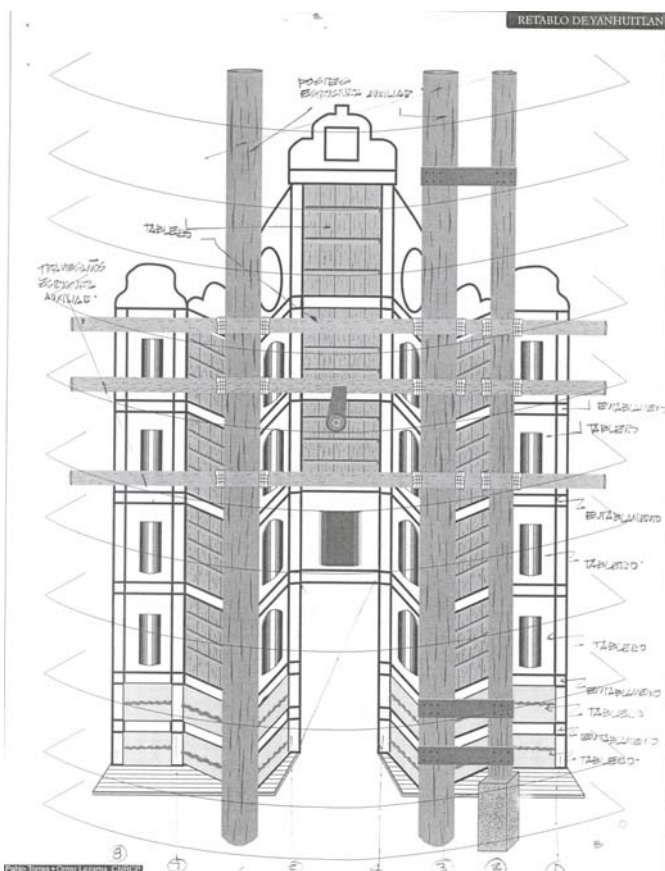


Fig. 8

Las bases del diseño de esta última son:

a). Un particular esquema con cierta evocación de las estructuras navales para sostener a las velas. La influencia de la construcción naval es evidente. Los soportes verticales, actúan como mástiles y los travesaños como parte del sostenimiento de la totalidad de la carpintería exterior. Esta última, a pesar de estar directamente desplantada sobre la plataforma del altar, se puede considerar estructuralmente como el conjunto de velas que reciben el empuje del viento para avanzar.

Pérdida de características estructurales del lienzo retablístico

El comportamiento estructural fue sometido a una severa alteración a principios del siglo XVIII, entre 1718 - 1720, al llevarse a cabo cambios del estilo renacentista al barroco. "...se renovó la estructura (icnográfica y decorativa) del retablo mayor, se sustituyeron las decoraciones renacentistas por motivos barrocos, pero se conservaron las pinturas y las esculturas del viejo retablo (sic), además de la traza, es decir la manera de plegar los planos del retablo..."³¹

La transformación en la expresividad fue un factor de deterioro de la estabilidad por:

³¹ Guillermo Tovar y de Teresa. Pintura y escritura del Renacimiento en México, México. INAH, 1979, P.396

- A) Las columnas originales con el esquema renacentista se sustituyeron por soportes verticales manufacturados con trozo salomónico con carencia del núcleo central. Esto provoca una grave disminución de la capacidad de carga del pilar y la continuidad entra la línea de cargas entre los apoyos verticales y desplomes parciales y generales sobre la unidad constructiva.
- B) ;Las cualidades del conjunto estructural bajo el diseño renacentista, debieron haber sido afectadas por los movimientos sísmicos, apareciendo las pérdidas de alineamientos de plomos y niveles, sin embargo su trascendencia no fue mayor, comparada a los daños provenientes de la restauración barroca.
- C) A partir de entonces existe la posibilidad de un incremento de perjuicios sobre los componentes estructurales y expresivos del retablo. Sin embargo las bondades del diseño estructural en la carpintería tanto anterior como posterior, potenciaron su sobrevivencia en los últimos 400 años.

El retablo y su relación con la actuación del edificio durante los sismos

El conjunto conventual durante cuatro siglos ha estado sujeto a los movimientos del suelo por la actividad sísmica. Los agrietamientos en muros y bóvedas son reflejos de las oscilaciones de las estructura provenientes de las ondas sísmicas. Estas producen en los soportes arquitectónicos de los retablos comportamientos marcadamente diferenciados.

Los muros de los ábsides por su corta longitud y espesor son de mayor rigidez, en contraste con los muros longitudinales cuyo comportamiento es flexible. Los muros testeros no disipan la energía sísmica, por lo mismo la aparición de cuarteaduras es un hecho constante y previsible. Por el contrario lo muros laterales por su extensión, por su elasticidad, aminoran la energía proveniente de los sismos.

Los diseñadores y constructores de retablos demuestran su conocimiento de la actuación de los muros porque:

- A) Los retablos principales están separados de los muros testeros. La estructura retablística por estar compuesta de elementos de madera desarrolla esfuerzos elásticos. Las uniones a través de secciones de madera no rígidas al muro. Por lo tanto, tiene una posición aislada y su relación con el muro se establece como una acción articulada por lo mismo de total flexibilidad.
- B) El Retablo lateral al estar en contacto directo con el muro longitudinal, cuyas propiedades de flexibilidad y amortiguamiento sísmico, permiten respuestas positivas a la activación estructural del retablo.

Prácticamente los deterioros por sismos sobre los retablos no han sido severos: En el caso de daños, estos provienen del desprendimiento del materiales de muros y bóvedas e inclusive el colapso de los mismos.

OBJETIVO DEL ANÁLISIS ESTRUCTURAL DEL RETABLO DE SANTA ROSALIA EN EL TEMPLO DEL SANTUARIO DE MAPETHE, EDO. DE HIDALGO

Señalar los procedimientos constructivos y numéricos por medio de los cuales se establece el equilibrio de las estructura soportante del retablo ante la presencia de cargas de los elementos simbólicos y ornamentales, además de los entablados de relleno y del propio peso del entramado de madera.

DESARROLLO DEL ANÁLISIS

Características geométricas del retablo



Retablo lateral de Santa Rosalía en el Templo de Santuario Mapethe, Estado de Hidalgo

La estructura del retablo está compuesto de una retícula de piezas de madera, el diseño estructural está desarrollado en tres cuerpos horizontales. El último de estos colocado en la parte superior, está condicionado por el trazo del arco formero de cantera desplantado sobre muro de apoyo del retablo. La síntesis geométrica del retablo esté expresada en dos geometrías: el rectángulo de los dos primeros cuerpos y el desarrollo en medio círculo del remate o cuerpo superior. Estas formas geométricas, junto con los pesos de los elementos icnográficos, configuran la síntesis del sistema retablístico.

Las cotas aproximadas del retablo son las siguientes:

Forma rectangular:

$$6.40 \text{ m. de base } \times 7.5 \text{ m. de altura} = 48.00 \text{ m}^2$$

Forma de medio círculo:

$$\frac{3.1416 \times 3.25 \times 3.25}{2} = 16.60 \text{ m}^2$$

Por lo tanto, la superficie de apoyo del retablo sobre el muro es aproximadamente de 65.00 m^2 . (Fig. 9)

Sistema constructivo

La retícula de madera de la estructura está formada por polines o piezas de madera de sección de 2" x 2". El equilibrio de todo el sistema se logró mediante su apoyo al pie del mismo, a partir de un empotre sobre un macizo así como por la colocación de tirantes de madera $\frac{3}{4}$ " x $\frac{3}{4}$ " empotrados en el muro y ensamblados a la cuadrícula de las piezas de madera. Entre los espacios de las piezas de madera se colocaron elementos de relleno, lienzos verticales constituidos por tablas de $\frac{1}{2}$ ". Las cajas son prismas huecos, formados por estos mismos tablonos. La función estructural de estos elementos es incrementar la rigidez del retablo.

Análisis de carga

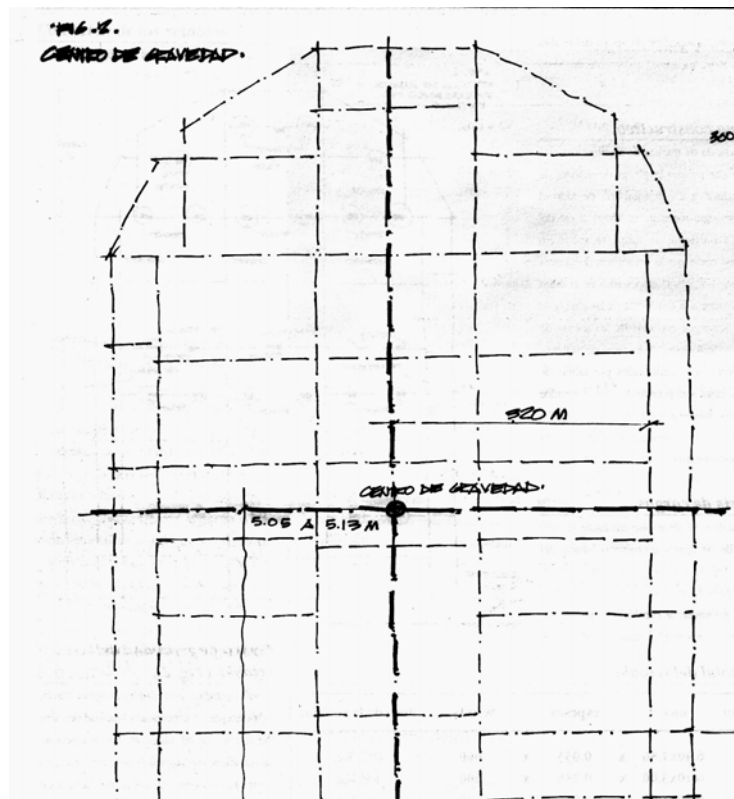
El análisis se desarrolló mediante la subdivisión de las figuras geométricas básicas del retablo y el peso volumétrico considerado para la madera como igual a 600 Kg/m^3 . Así mismos se consideró como sección promedio 3.5 cms. para el conjunto del retablo.

Centro de gravedad del retablo

El centro de gravedad es el punto donde teóricamente, se conoce la totalidad del peso del retablo. Desde un punto de vista general, se considera que la estabilidad de la estructura es mayor, cuando la altura del centro de gravedad tiene poca altura.

Prácticamente coinciden los centros de gravedad geométricos y de cargas respectivamente. (Fig. 9)

Resistencia del retablo al efecto de volteo



Kg/cm^2 . Por lo tanto la resistencia que desarrolla cada tensor es igual a $40 \text{ Kg/cm}^2 \times 6.25 \text{ cm}^2 = 250 \text{ Kg}$.

Considerando la presencia de 26 tensores situados en forma irregular en toda el área del retablo, el esfuerzo total desarrollado será igual a $26 \times 250 \text{ Kg} = 6 500 \text{ Kg}$. Por lo tanto los esfuerzos de resistencia son mayores al peso total de $1 358 \text{ Kg}$.

De esta forma el retablo no sufre ningún efecto de volteo con los 26 tensores existentes en el retablo, antes de las actividades de consolidación, en virtud que 29.85 tm mayor que 6.95 tm . (Fig. 10)

CONCLUSIONES

El análisis demuestra como la experiencia constructiva de los maestros ensambladores de retablos al finalizar el siglo XVIII está manifiesta en la estabilidad del sistema del retablo, por medio del control de pesos utilizando la simetría geométrica de la cuadrícula de las piezas de madera.

La utilización de procedimientos numéricos en la factura de retablos y construcciones formaba parte de la resolución técnica cotidiana de los retablistas y constructores. La aplicación de sencillas formulas aritméticas eran instrumentos de comprobación de los complicados esquemas formales de los retablos.

Los maestros constructores de edificios y retablos tenían a su alcance tratados de arquitectura, libros de geometría y aritmética e inclusive de cálculo diferencial e integral, por medio de los cuales sometían a una revisión racional la libertad de sus trazos barrocos.

En los retablos del Templo de Yanhuítlán y en particular en el retablo lateral de Santa Rosalía aparece plasmada materialmente la herramienta cotidiana matemática y geométrica de los maestros retablistas.

* Arq. Rubén Rocha Martínez: Secretario Técnico y de Investigación de la ENCRyM.

Asesor en actividades de restitución estructural del retablo lateral de Santa Rosalía en el Templo de Santuario Mapethé, Hidalgo. Consultor estructural durante los trabajos preliminares de la restauración del retablo principal del Templo conventual de Santo Domingo, Yanhuítlán, Oaxaca. Participación en el seminario de Escultura Policromada de la ENCRyM en el análisis estructural de retablo principal del Templo de la Valenciana de Guanajuato.

Asesor estructural del INAH, para las actividades de consolidación estructural en monumentos históricos del área de Morelos, dañados por el sismo de junio de 1999.

BIBLIOGRAFÍA

Herrerías de la Fuente, Mónica, *El retablo de la iglesia conventual de Xochimilco, México, INAH, Churubusco*, 1979; p. 43.

Herrerías de la Fuente, Monica, Op cit. p. 43.

Rocha Martínez Rubén; "Análisis estructural del retablo lateral de Santa Rosalía en el templo de Santuario Mapethé, estado de Hidalgo" en *Imprimatura. Revista de Restauración No 11*, México diciembre 1995, p. 7.

Tovar y de Teresa Guillermo, "Consideraciones sobre retablos, gremios, artífices de la Nueva España en los siglos XVII y XVIII en *Historia Mexicana No. 133*, México, El Colegio de México vol. XXXIV, julio-sept- 1984, p. 5; 1 j

Tovar y de Teresa, G., Op. cit., p. 5

Tovar y de Teresa, G., *Pintura y escultura del renacimiento en México*, México INAH, 1979, P. 396.

[Indice Correo No. 9.doc](#)